

OGRZEWACZ WYKONANIE SPECJALNE EX

CREX 020 | 50 W do 200 W (T4)



Zdjęcie : ogrzewacz 02042.0-00



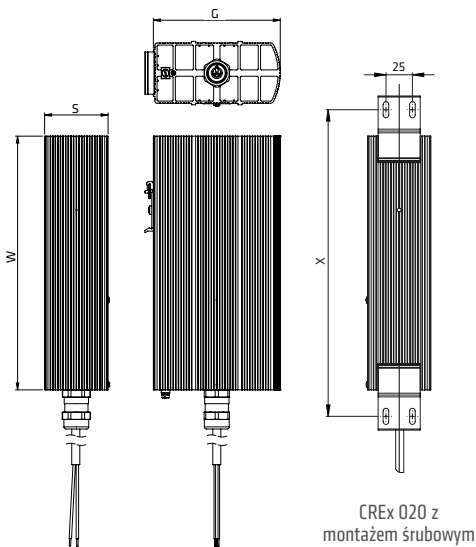
- > Do stref zagrożonych wybuchem
- > Duża powierzchnia konwekcji ciepła
- > Montaż szynowy lub śrubowy
- > Gotowy do podłączenia
- > Bezobsługowy
- > Klasa temperaturowa T4

Kompaktowy ogrzewacz konwekcyjny o klasie temperaturowej T4 (135 °C max.) do zastosowania w strefach zagrożonych wybuchem. Zapobiega tworzeniu się kondensatu, wahaniom temperatury i zamarzaniu. Stosowany w obudowach przetworników pomiarowych i szafach rozdzielczych jak również w urządzeniach pomiarowych zlokalizowanych na obszarach zagrożonych wybuchem, podziemnych kopalniach lub kopalniach zagrożonych wystąpieniem gazów kopalnianych.



DANE TECHNICZNE

Klasa temperaturowa	T4
Rodzaj ochrony przed wybuchem II 2 GD	
Gazy	Ex db IIC T4 Gb
Pyły	Ex tb IIIC T135°C Db IP66
Kopalnie	I M2 Ex db I Mb
Temperatura otoczenia	-60 do +50 °C (-76 do +122 °F)
Temperatura powierzchni	max. +135 °C (+275 °F)
Element grzewczy	wkład dużej mocy
Korpus grzewczy	profil aluminiowy srebrny anodowany
Podłączenie	kabel silikonowy (bezhalogenowy) 3 x 0,75 mm ² , długość 1 m
Zacisk PE	0,75 do 2,5 mm ²
Montaż	klamra mocująca na szynę DIN 35 mm, EN 60715 dla wielkości 80 x 48 mm i 120 x 60 mm; montaż śrubowy dla wszystkich rozmiarów możliwe uchwyty montażowe na szerszej ścianie ogrzewacza także
Pozycja pracy	pionowa (zasilanie u dołu)
Temperatura składowania	-60 do +85 °C (-76 do +185 °F)
Wilgotność pracy i składowania	max. 90 % RH (bez kondensacji)
Stopień i klasa ochrony	IP66 / I (uziemiaenie)
Aprobacje	EPS 16 ATEX 1109 X IECEX EPS 16.0048X EAC



CREX 020 z montażem szynowym

CREX 020 z montażem śrubowym

Szyna TH	Montaż śrubowy		Napięcie pracy	Moc grzewcza	Zalecane zabezpieczenie (zwłoczne)	Wymiary (G x S x W)	Ciężar (ok.)
Nr art.	Nr art.	Rozstaw otworów montażowych X					
02041.0-00	02041.0-10	150 mm	AC 230 V	50 W	0,5 A	80 x 48 x 110 mm	0,7 kg
02041.9-00	02041.9-10	150 mm	AC 120 V	50 W	1,0 A	80 x 48 x 110 mm	0,7 kg
02042.0-00	02042.0-10	225 mm	AC 230 V	100 W	1,0 A	120 x 60 x 180 mm	1,4 kg
02042.9-00	02042.9-10	225 mm	AC 120 V	100 W	2,0 A	120 x 60 x 180 mm	1,4 kg
-	02043.0-10	275 mm	AC 230 V	150 W	1,5 A	160 x 80 x 220 mm	2,3 kg
-	02043.9-10	275 mm	AC 120 V	150 W	3,0 A	160 x 80 x 220 mm	2,3 kg
-	02044.0-10	350 mm	AC 230 V	200 W	2,0 A	160 x 80 x 300 mm	2,8 kg
-	02044.9-10	350 mm	AC 120 V	200 W	4,0 A	160 x 80 x 300 mm	2,8 kg