

Ex Ex Maker CREX 020 (T3)

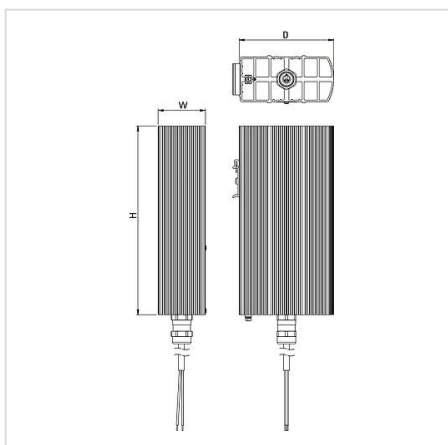
HOME > KATEGORIER > ATEX > EX-EX MAKER CREX 020 (T3)

Kompakt konvektionsvärmare med temperatur klass T3 (200 ° C max.) För användning i explosionsfarliga områden. Det förhindrar bildandet av kondensat, temperaturfluktuationer och frysning. Används i kapslingarna av mätgivare och ställverk.

CREX 020

- För explosionsfarliga områden
- Stor värme konvektionsområde
- Järn- eller skruvinstallation
- Redo för anslutning
- Underhållsfri
- Temperaturklass T3

GALERIA PRODUKTU WRAZ Z PRZYKŁADOWYMI REALIZACJAMI



DOKUMENT

 [Datablad Kliknij aby pobrać](#)

No. Beskrivning**Katalognummer**

1	Värmare EX typ CREx 020 AC 230V, 50W, temperaturklass T3, klämfäste	5.02031.0-00
2	Värmare EX typ CREx 020 AC 230V, 50W, temperatur klass T3, skruvfästning	5.02031.0-10
3	Värmare EX typ CREx 020 AC 230V, 100W, temperaturklass T3, klämfäste	5.02032.0-00
4	Värmare EX typ CREx 020 AC 230V, 100W, temperatur klass T3, skruvfästning	5.02032.0-10
5	Värmare EX typ CREx 020 AC 230V, 150W, temperaturklass T3, klämfäste	5.02033.0-00
6	Värmare EX typ CREx 020 AC 230V, 150W, temperatur klass T3, skruvfästning	5.02033.0-10
7	Värmare EX typ CREx 020 AC 230V, 200W, temperaturklass T3, klämfäste	5.02034.0-00
8	Värmare EX typ CREx 020 AC 230V, 200W, temperatur klass T3, skruvfästning	5.02034.0-10
9	Värmare EX typ CREx 020 AC 230V, 250W, temperatur klass T3, skruvfästning	5.02035.0-10

